

Slobodno postavljanje na betonskom postolju



IS Consult d.o.o.

Aldo Negri 8/1
HR 52220 Labin

solar.hr@is-consult.at

+(385) 52 852 061 TEL | FAX

www.is-consult.at

Sadržaj

1.	Uvod	2
2.	Sigurnosne napomene	3
2.1	Montažno osoblje	3
2.2	Uporaba simbola	3
2.3	Sprečavanje oštećenja prilikom transporta i mon	3
2.4	Opasnosti od djelovanja temperature	3
2.5	Radovi na pogonu za grijanje	3
2.6	Stabilnost i statika	4
3.	Garancija i jamstvo	5
3.1	Plavi anđeo	5
3.2	Demontiranje, otklanjanje	6
4.	Montaža	7
4.1	Za ovu Uputu za montažu	7
4.2	Važna napomena	7
4.3	Potreban alat	8
4.4	Princip pričvršćivanja	9
4.5	Mogućnosti hidrauličkog spajanja	10
4.6	Mjerenje i obilježavanje	11
4.7	Montaža krovnih kuka standardni crijep	13
4.8	Montaža krovnih kuka biber-crijep	15
4.9	Postavljanje na stalak (opcija)	16
4.10	Pričvršćenje perforiranih profila za montažu	18
4.11	Montaža kolektora	19
4.12	Spajanje kolektora	24
4.13	Priključenje kolektora	25
4.14	Pozicioniranje osjetnika kolektora	26
5.	Rad	24
5.1	Puštanje u rad	24
5.2	Prekid rada	24
5.3	Ponovno puštanje u rad	24
6.	Održavanje	25
6.1	Intervali održavanja	25
6.2	Traženje smetnji	25
7.	Tehnički podaci	26
7.1	Medij prijenosa topline	26
7.2	Korišteni materijali.....	26
7.3	Hidraulične priključne vrijednosti	26
7.4	Pad tlaka – gubitak tlaka kolektora	27
8.	Komadna lista, legenda	28

1. Uvod

Raduje nas da ste se odlučili za jedan od naših proizvoda. Želimo Vam neometan i uspješan pogon. Naši ravni kolektori se pored zagrijavanja potrebne tople vode mogu koristiti i kao potpora za grijanje ili za temperiranje bazena.

Zahvaljujući brižno izabranim materijalima i uporabi specijalnog solarnog sigurnosnog stakla su naši kolektori iznimno dugotrajni. Odlikovani su nagradom Plavi anđeo - Blauer Engel (vidi stranicu 5) i u skladu su s najnovijim smjernicama za dobijanje potpore od strane njemačkog ministarstva gospodarstva BAFA*.

Vodeći instituti za testiranje, kao što su SPF iz Rapperswila (Švicarska) i itw iz Stuttgarta su naš kolektor svrstali u najvišu kategoriju učinkovitosti u njegovoj klasi. Izvještaj tog testiranja možete uvidjeti na internet stranici www.citrinsolar.de/test_spf.pdf.

Predmonitrane grupe dijelova za ugrađivanje i usavršeni sustav prišvršćivanja garantiraju najkraće moguće vrijeme montaže.

Osim prišvršćivanja na crijepnom krovu isporučujemo i montažne dijelove za instaliranje kolektora na fasadi, ili na:

- krovovima od crijepa
- krovovima pokrivenim eternit pločama
- limenim krovovima
- postoljima za slobodnu montažu na ravnim površinama (podovi / ravni krovovi) pomoću trapeznog lima sa šljunkom

Na taj način ćete, uz najvišu moguću učinkovitost, dobiti i maksimalnu sigurnost pogona za Vašu ekološku proizvodnju energije.

Imate li otvorenih pitanja? Radujemo se kontaktu s Vama.

* Savezno ministarstvo gospodarstva i kontrole izvoza, <http://www.bafa.de>

2. Sigurnosne napomene

2.1 Montažno osoblje

Ova uputa za montažu je namijenjena isključivo autoriziranom, stručnom osoblju (ugradnja sanitarija i grijanja). Uzimanje u obzir i pridržavanje specijalnih propisa za sprečavanje nezgoda se podrazumijevaju.

Izvod iz normi koje se uzimaju u obzir i iz tehničkih pravila:

- tehnička pravila TRD 802 „Parni kotlovi grupe III“ i TRD 402 „Oprema pogona parnih kotlova s proizvođačima tople vode grupe IV“
- DIN 4751 dio 1-2, pogoni grijanja toplom vodom
- Mjere zaštite od udara groma prema normi DIN 57185; VDE 0185
- Opterećenje vjetra (djelovanje tlaka, strujanja i trenja) DIN 1055 T4
- Snježni teret DIN 1055 T5

2.2 Uporaba simbola

U ovoj uputi se koriste sljedeći simboli:



OPREZ Upozorava se na opasnost po osobe i materijal. Ako se upute označene ovim simbolom ne uzmu u obzir to može dovesti do teških ozljeda ljudi i do oštećenja materijala.



POZOR: Upozova se na moguća oštećenja materijala. Ako se upute označene ovim simbolom ne uzmu u obzir to može dovesti do oštećenja materijala.



NAPOMENA: Tehničke napomene na koje se mora obratiti posebna pozornost.

2.3 Sprečavanje oštećenja prilikom transporta i montaže

- Prilikom transporta dizalicom se ručke za nošenje, koje se mogu dodatno naručiti (vidi komplet alata na stranici 6), ne smiju koristiti za uzimanje tereta.
- Kolektore ne odlagati na staklenoj površini
- Kolektore odlagati isključivo na ravnoj podlozi.
- Izbjegavati djelovanje sile na kućište.

2.4 Opasnosti od djelovanja temperature

- Postojenje ne puniti pri jakom zračenju sunca. Opasnost od opekline zbog pare!
- U slučaju opasnosti od zamrzavanja ni u kojem slučaju ne puniti postrojenje vodom i isključiti.

2.5 Radovi na pogonu za grijanje

Sve radove na pogonu za grijanje (montaža, održavanje, popravke, promjene i sl.) mora obavljati isključivo autorizirano, stručno osoblje (poduzeća za grijanje, odnosno instalacije). Glavni prekidač se prilikom rada na sustavu grijanja isključuje i osigurava se protiv neovlaštenog puštanja u pogon.

2.6 Stabilnost i statika

Statička dozvola se odnosi na montažni materijal - u kombinaciji s kolektorima proizvodne serije CS proizvedenih u poduzeću CitrinSolar GmbH – do visine zgrade do 8 metara.

3. Garancija i odgovornost za nedostatke

Svaka promjena i dogradnja na kolektorima i na držačima isporučenim za kolektore, koja nije isključivo i pismeno odobrena od strane proizvođača, može imati za posljedicu gubitak garancija i odgovornost za nedostatke.

Za ove kolektore u slučaju dokazanih proizvodnih nedostataka jamčimo u vidu garancije na materijal u trajanju od 10 godina. Detaljirane osnove za ovo garancijsko obvezivanje možete naći na sljedećim adresama: http://www.citrinsolar.de/html/body_garantie.html

Za štete koje nastanu zbog neuzimanja u obzir upute za posluživanje i održavanje, kao i zbog uporabe medija za prijenos topline („solarne tekućine“) koji nisu odobreni od strane proizvođača, ne možemo preuzeti odgovornost.

Uzimanje u

- obzir statičkih prilika,
- djelovanja vjetra,
- postavljanja odgovarajućih uređaja za zaštitu od udara groma i prevelikog napona,
- opterećenja snijega te
- maksimalnog nagiba kolektora

je nadležnost stručnog osoblja, kao i vlasnika pogona. Odgovornost proizvođača za nedostatke za više navedene točke ne postoji. Rado Vas možemo detaljnije informirati u vezi navedenog.

3.1 Plavi anđeo



Proizvodi označeni znakom Plavi anđeo – Blauer Engel - ispunjavaju posebne kriterije u vezi zaštite okoliša i zdravlja. Iz navedenog razloga su oni jamstvo za manje opterećenje okoliša i za visoki stupanj ekološke zaštite.

Naš kolektori iz serije 100-F ispunjavaju sve zahtjeve za ekološki pristupačnu proizvodnju i rad (ako se koristi naša „solarna tekućina“) u skladu sa smjericama njemačkog instituta za osiguranje i označavanje kvalitete - RAL Deutsches Institut für Gütesicherung und Kennzeichnung e.V.. (broj ugovora kod instituta RAL: 16603)

* Antifrogen SOL VP 1981

3.2 Demontiranje, otklanjanje

Demontiranje se vrši obrnutim redoslijedom u skladu s poglavljem „Montaža“ na stranici 7. Materijali se otklanjaju prema odredbama o zaštiti okoliša.

Obveza ponovnog preuzimanja proizvoda

Ovime se potvrđuje da će se proizvodi napravljeni, odnosno prodani od strane poduzeća CitrinSolar, kao i materijali korišteni u tim proizvodima, nakon njihove uporabe preuzeti i ponovo se iskoristiti u proizvodnji.

Proizvodi koji se vraćaju se potpuno ispražnjeni i isprani isporučuju skupa s listom sigurnosnih podataka za korišteni medij prijenosa topline o trošku pošiljatelja (frei Werk) da sjedišta Moosburg.

Obveza ponovnog preuzimanja ambalaže



Svi materijali korišteni za pakiranje naših isporučenih proizvoda mogu se besplatno predati Vašem regionalnom INTERSEROH partneru za otklanjanje otpada na području Savezne Republike Njemačke uz navođenje našeg broja proizvođača 128418.

Adrese INTERSEROH partnera za otklanjanje otpada u Vašoj regiji možete dobiti na: www.interseroh-isd.de.

4. Montaža

4.1 Za ovu Uputu za montažu

Slijedeći simboli se koriste u poglavlju kako bi Vam se olakšao pregled prilikom montaže:



Pričvršćenje najprije čvrsto stegnuti



Pričvršćenje čvrsto stegnuti vijcima



Broj pozicije sastavnog elementa iz komadne liste



Praktičan naputak za koristan pribor za montažu

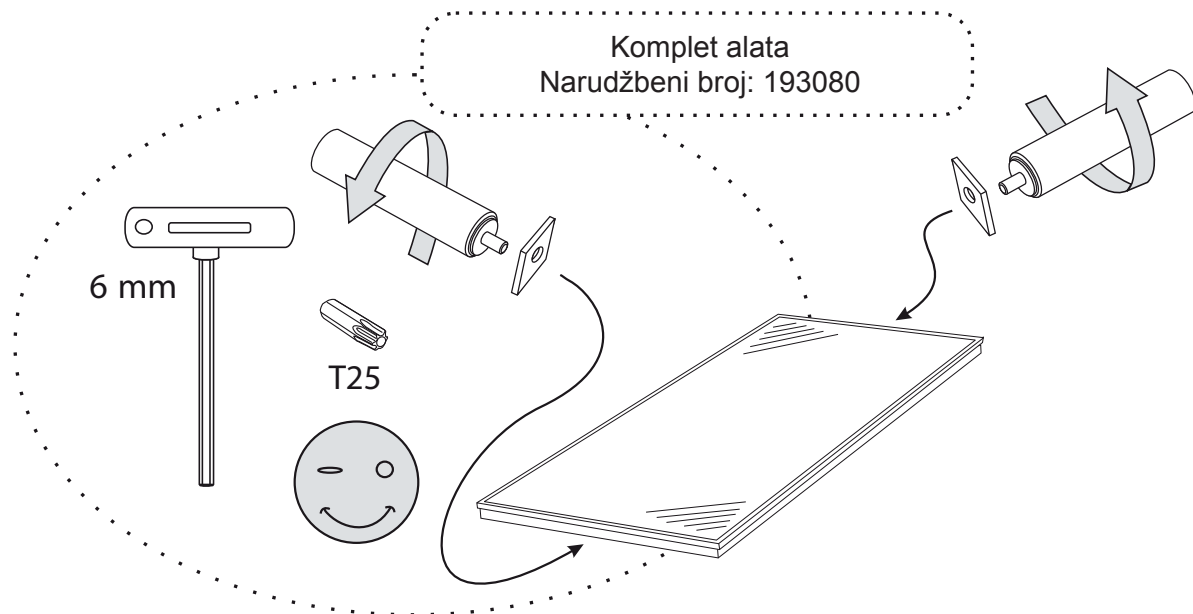
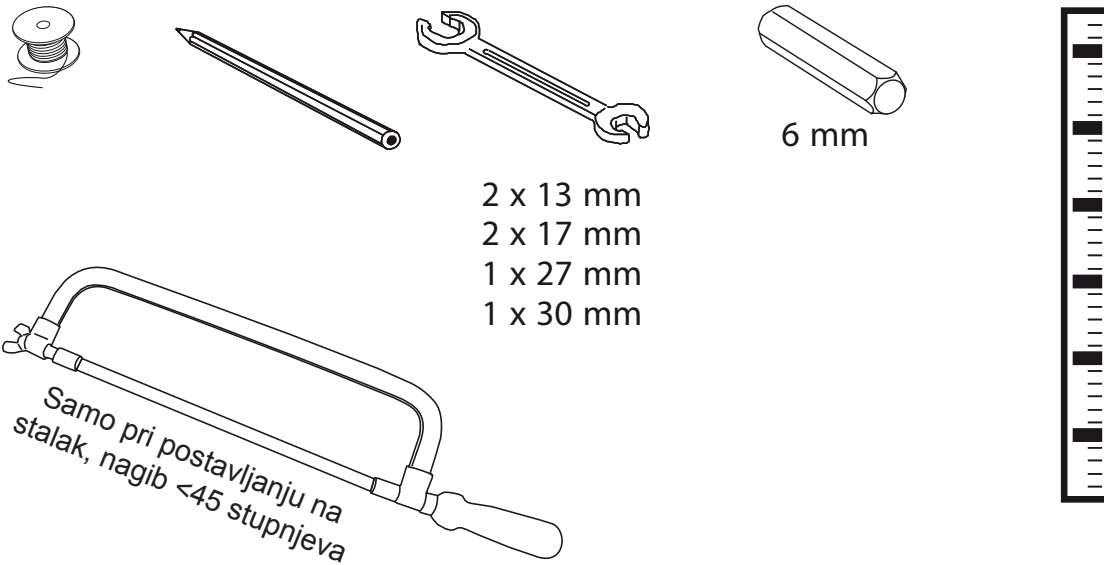
4.2 Važna napomena

Perforirani profili za montažu (L) spajaju se sredstvima za spajanje profila (M). Na tom se mjestu ne mogu postavljati krovne kuke ili kutnici za postavljanje na stalak .

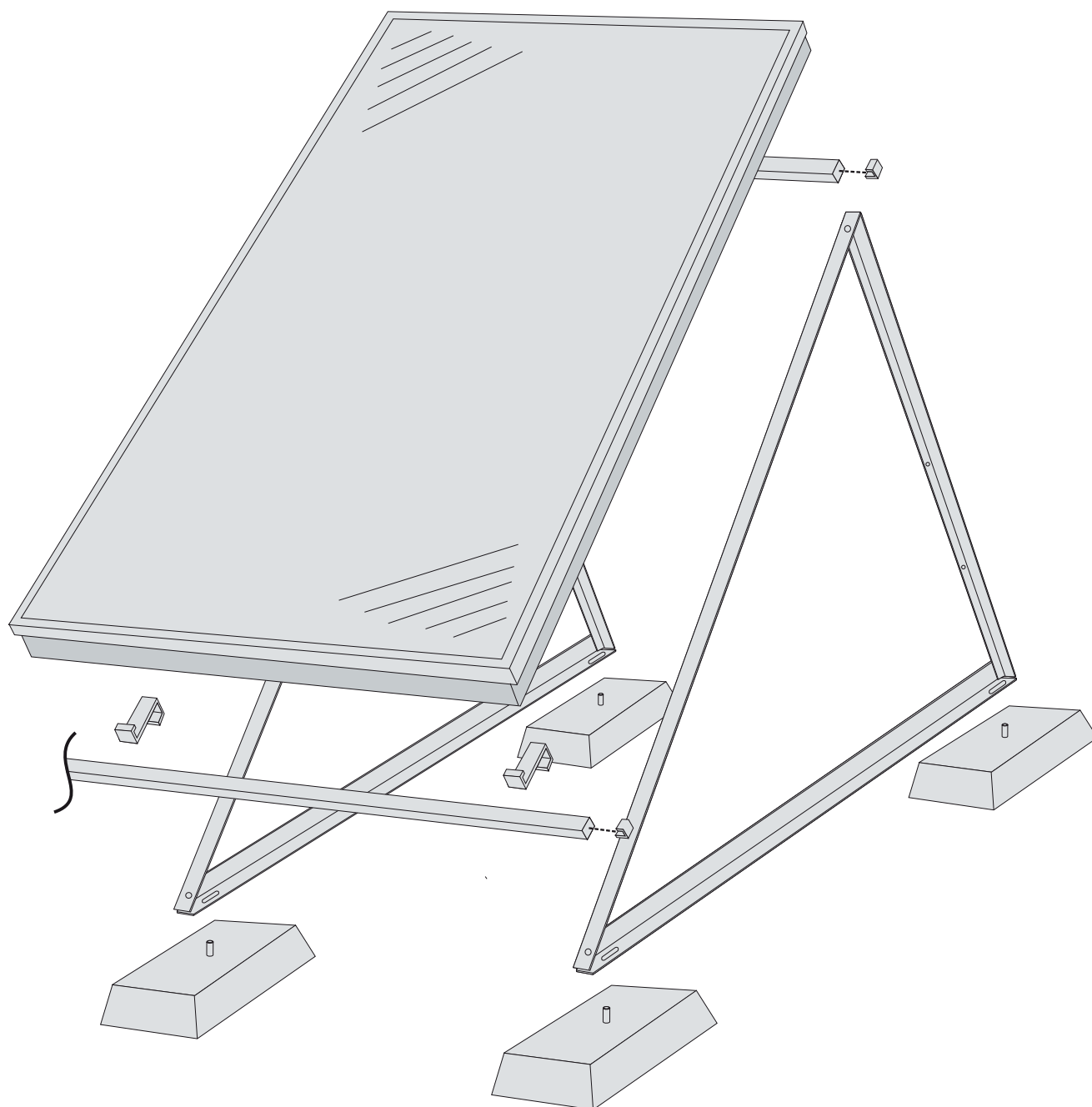
To uzmite u obzir kod određivanja točaka za pričvršćenje!

Savjet: Prije početka montaže profilirane profile za montažu posložite jedan do drugoga odgovarajuće mjerama uređaja.

4.3 Potreban alat



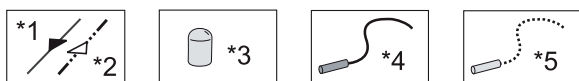
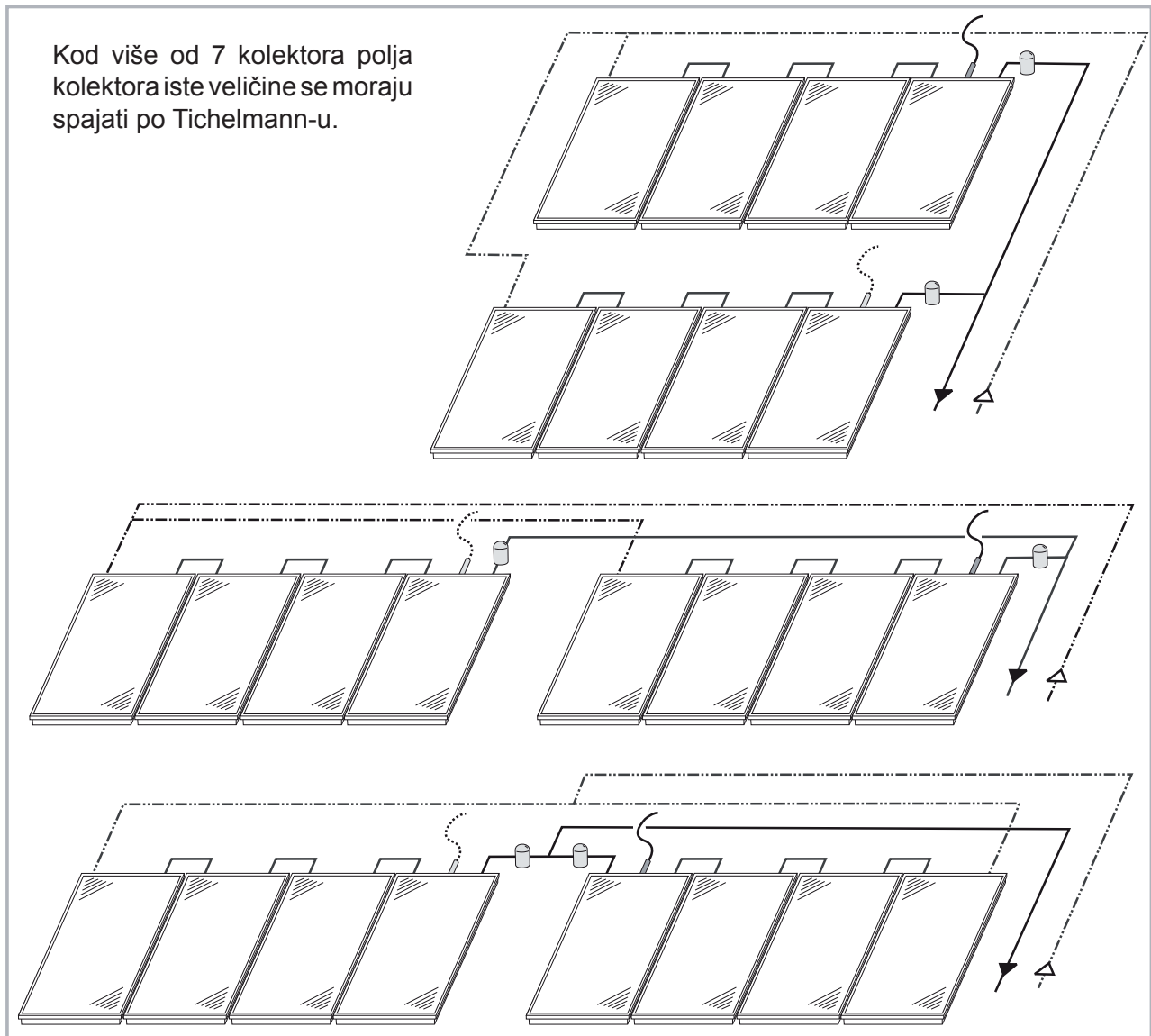
4.4 Princip pričvršćivanja



4.5 Mogućnosti hidrauličkog spajanja



Kod više od 7 kolektora polja kolektora iste veličine se moraju spajati po Tichelmann-u.



- *1 Polazni tok
- *2 Povratni tok
- *3 Odzračni lonac

- *4 Položaj za temperaturni osjetnik
- *5 Alternativi položaj za temperaturni osjetnik

4.6 Mjerenje i obilježavanje

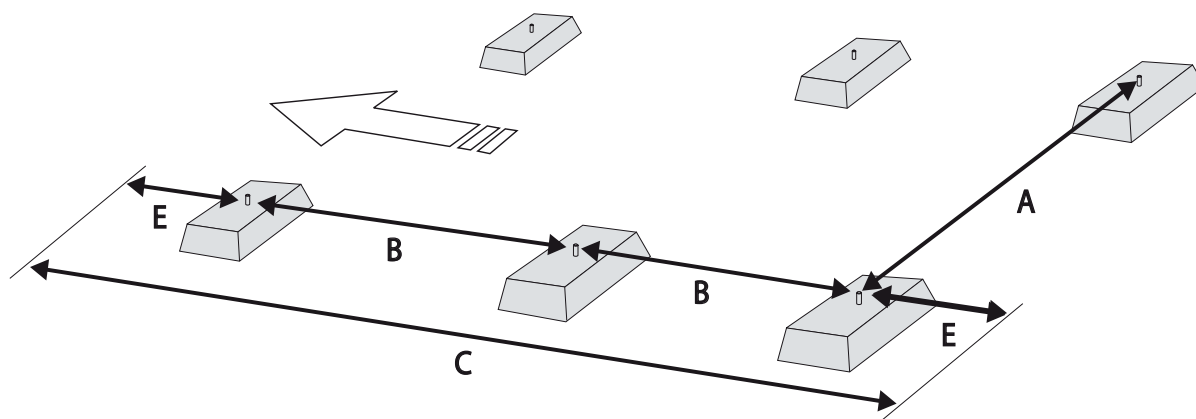
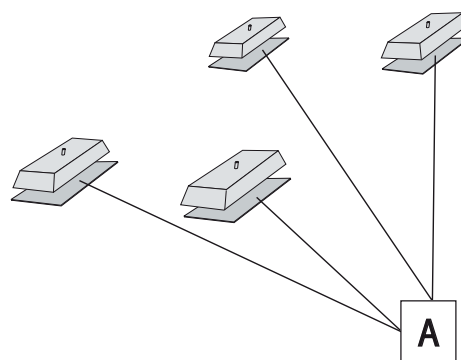
Priprema: prostirku za zaštitu pri gradnji (A) podvući ispod betonskog postolja

A = 1,37 m

B = ravnomjerno podijeliti, pažnju obratiti na položaj sredstva za spajanje profila

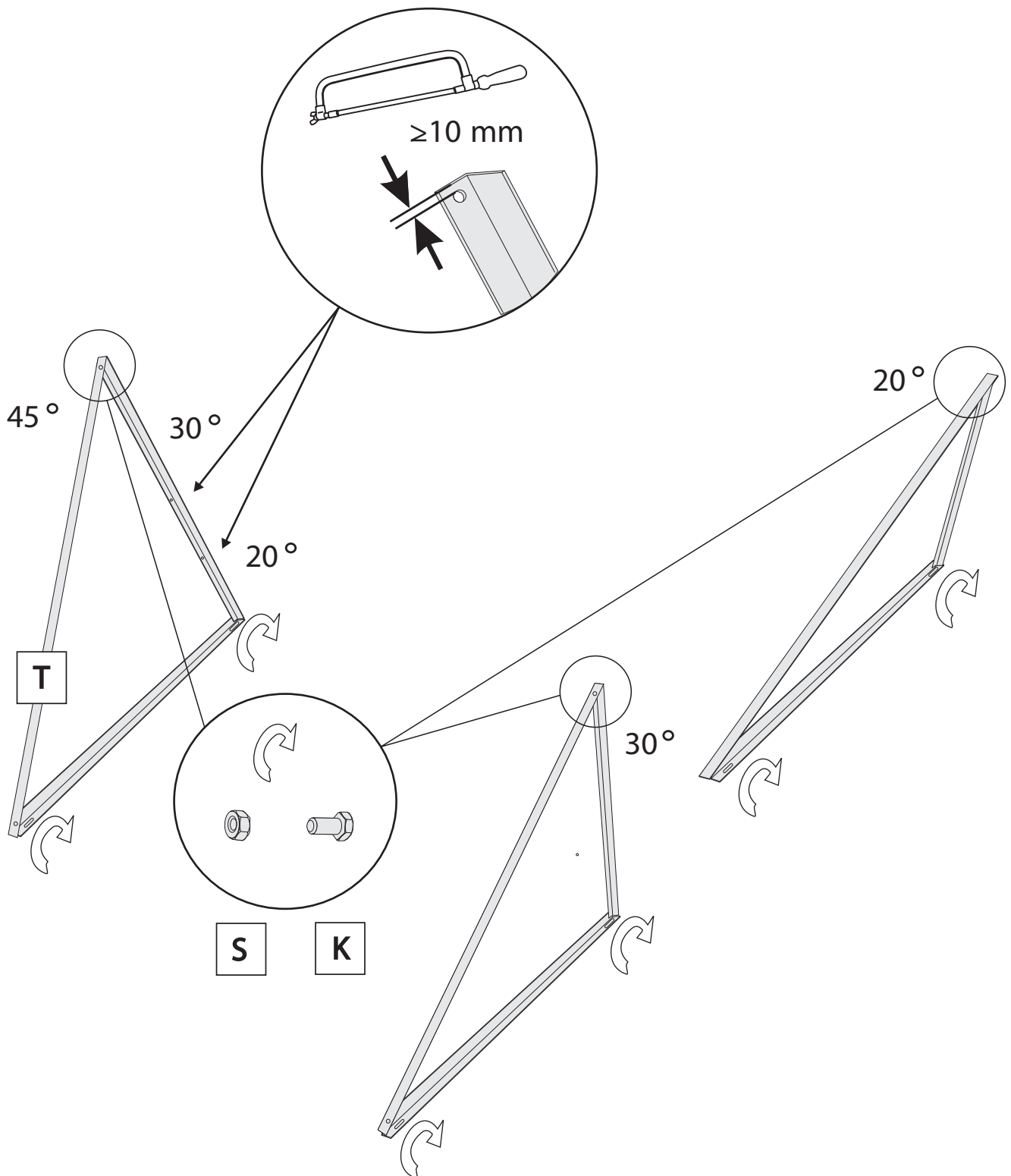
C = Ukupno polje kolektora

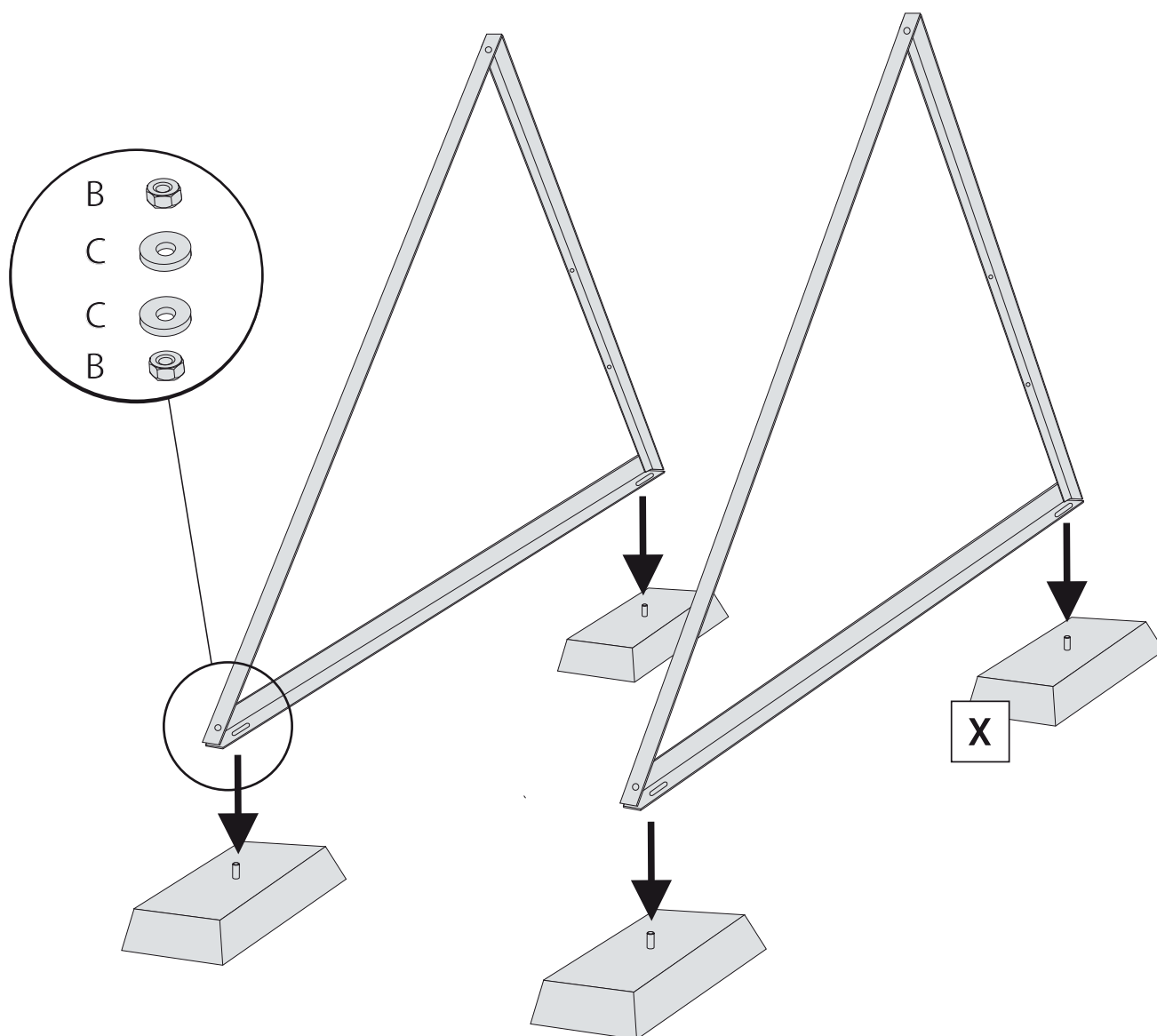
E = 0,3 – 0,5 m



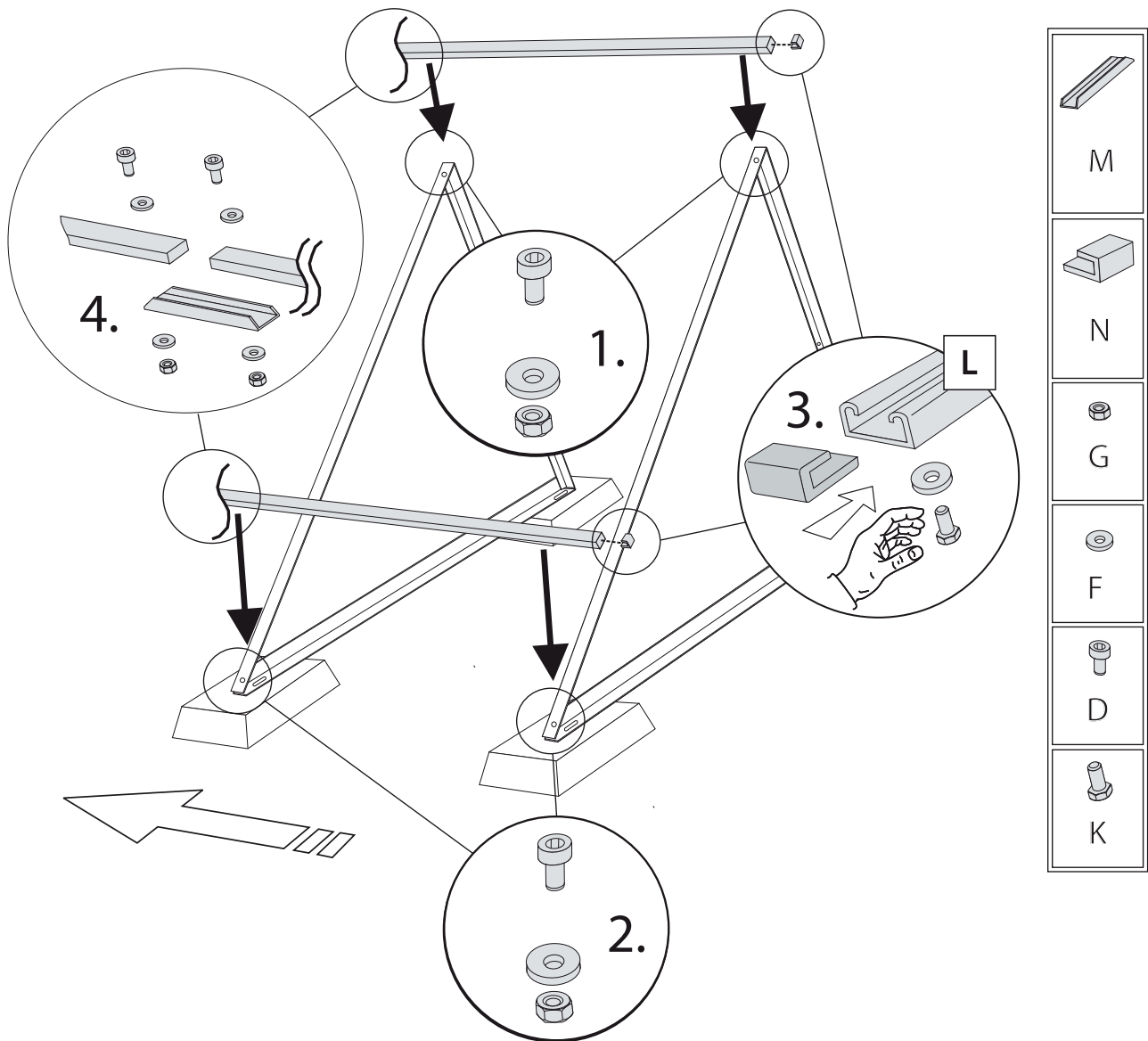
Kolektori	1	2	3	4	5	6	7	8	9	10
Betonskog postolja	1	2	3	4	5	6	7	8	9	10
Ukupna duljina tračnica C / m	1,06	2,12	3,18	4,24	5,30	6,36	7,42	8,48	9,54	10,60

4.7 Montirati kutnik za postavljanje na stalak

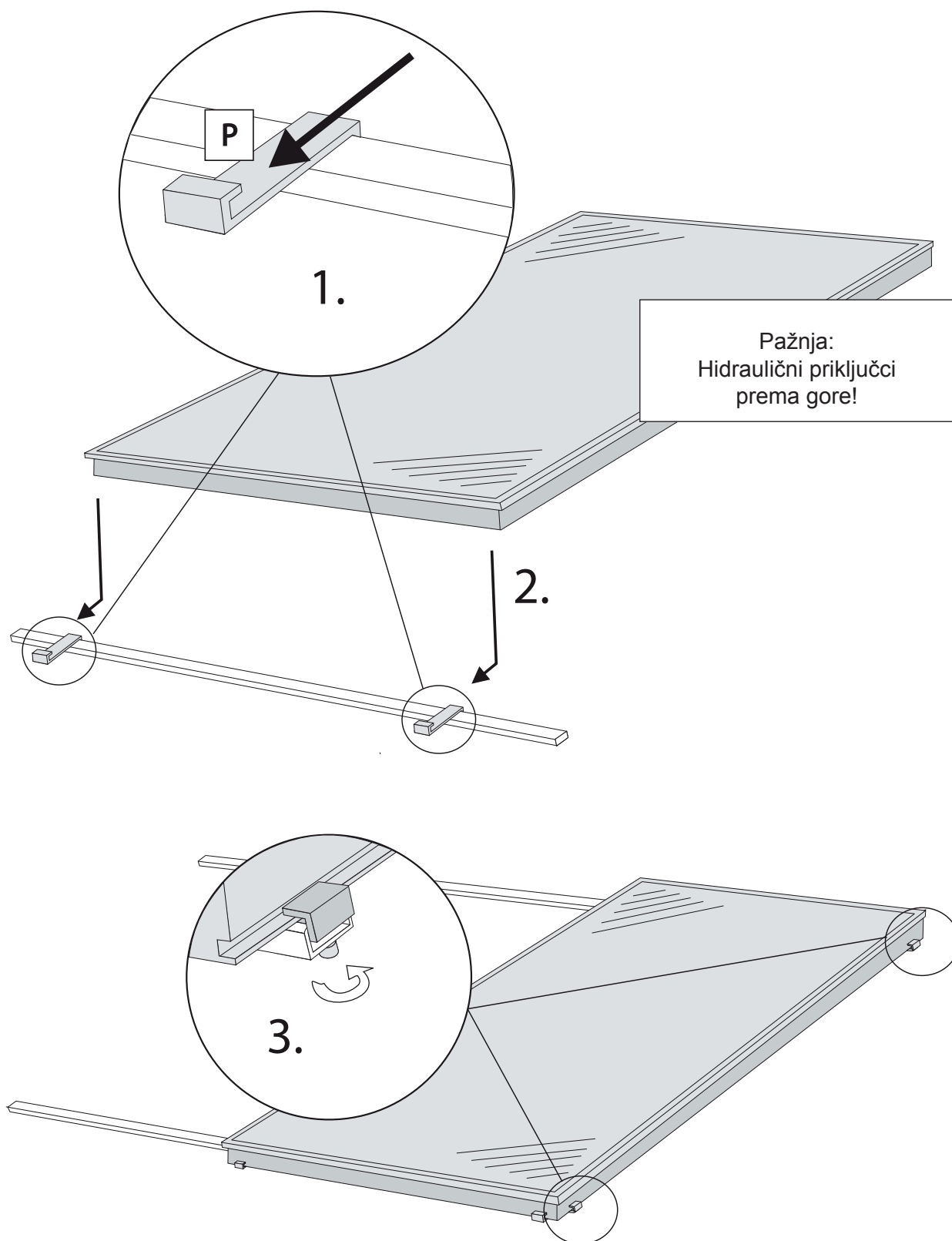


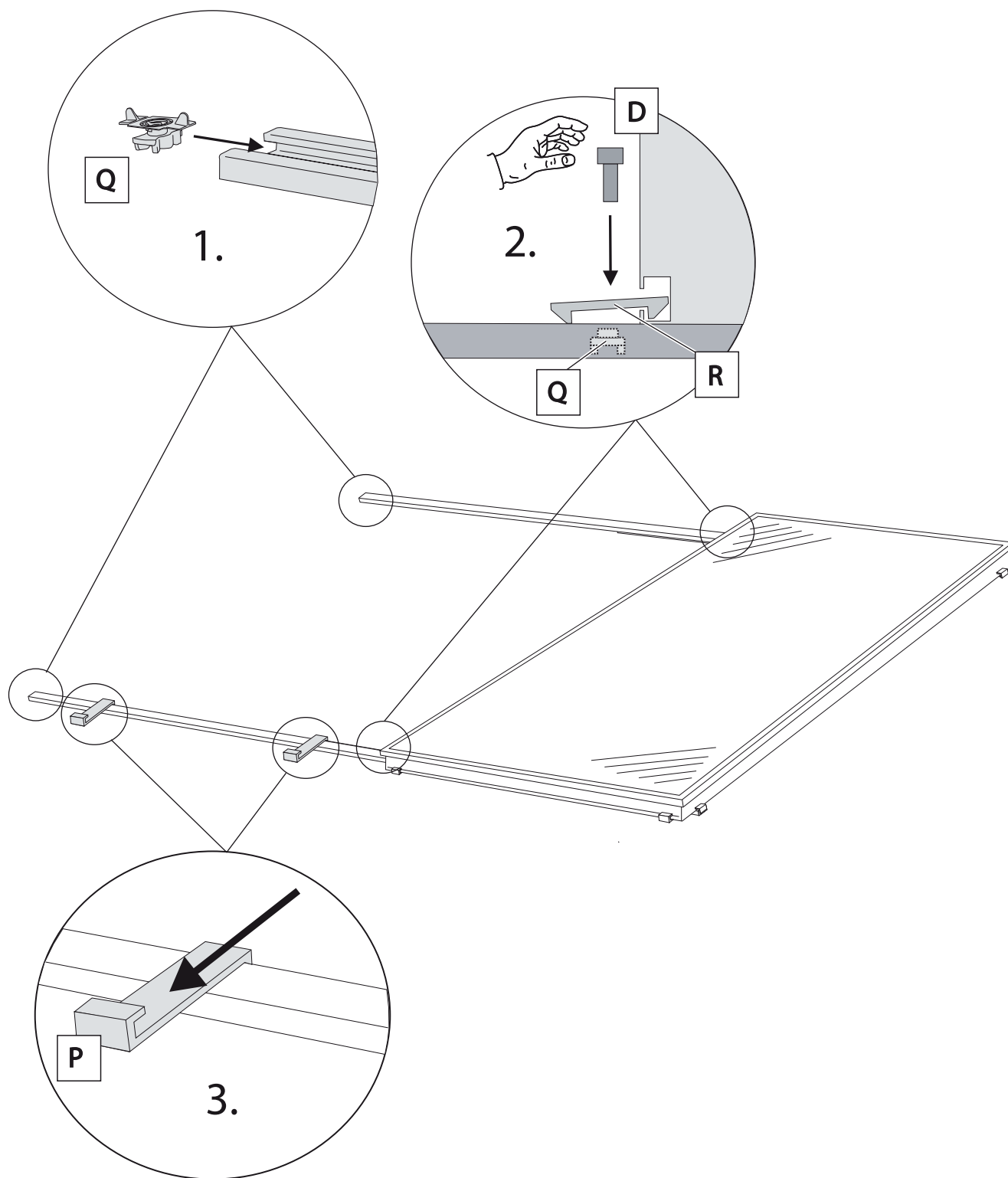


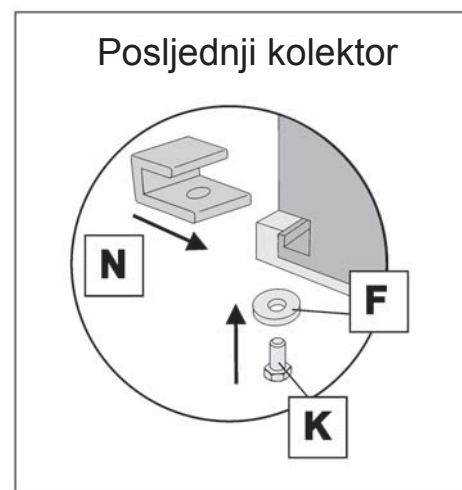
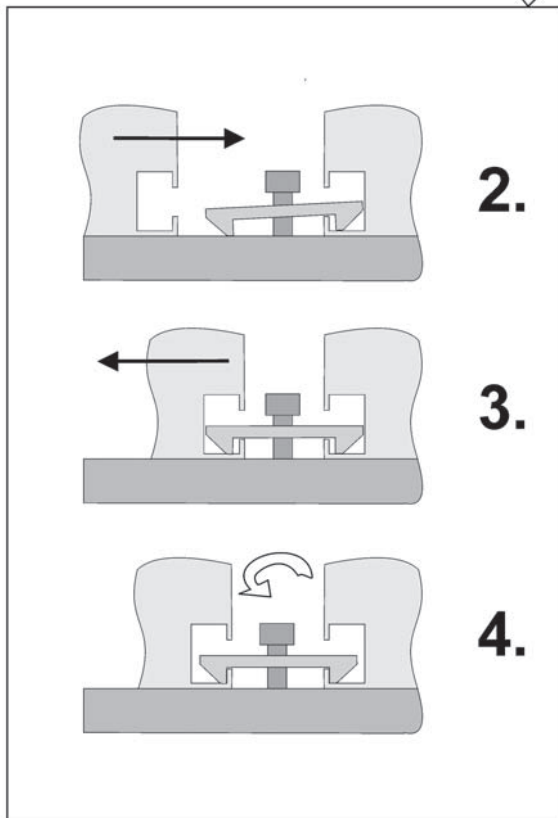
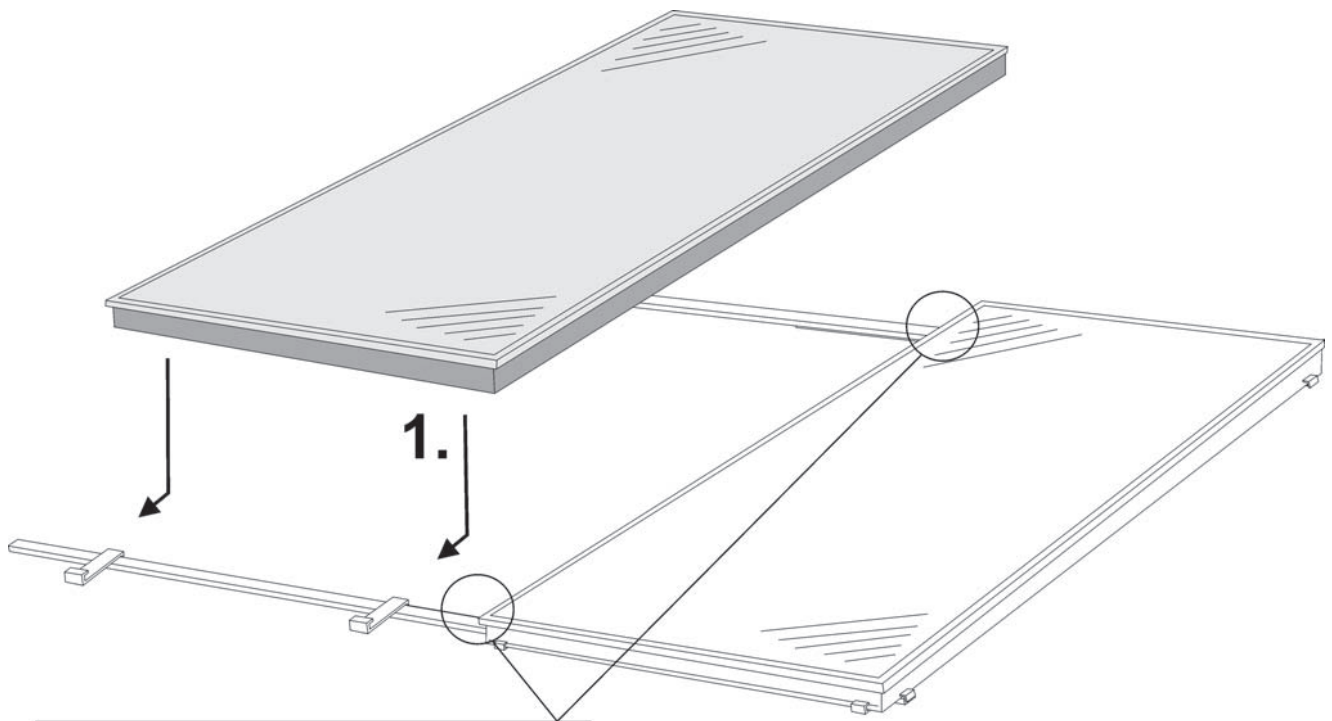
4.8 Pričvršćenje perforiranih profila za montažu



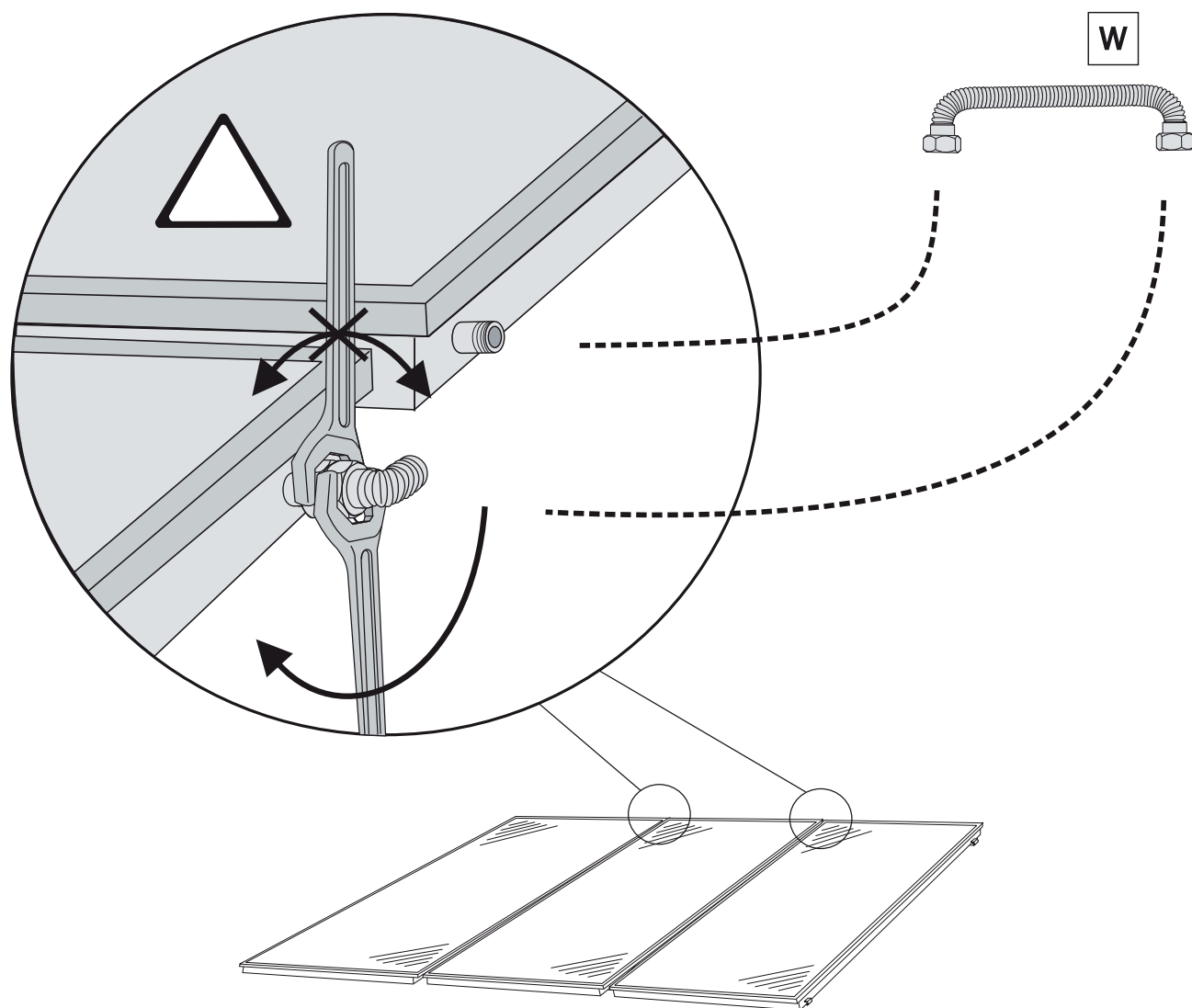
4.9 Montaža kolektora



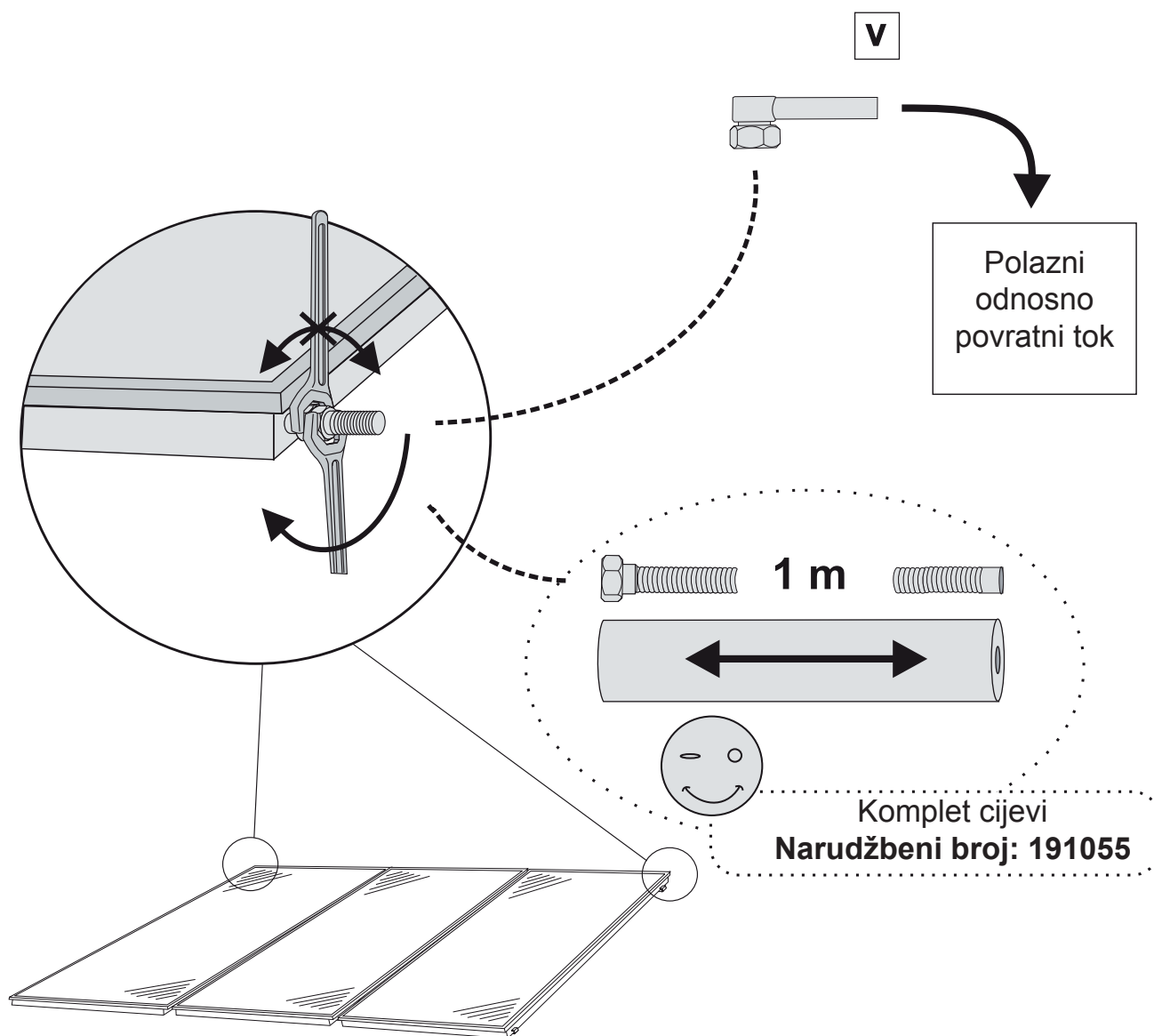




4.10 Spajanje kolektora



4.11 Priklučenje kolektora



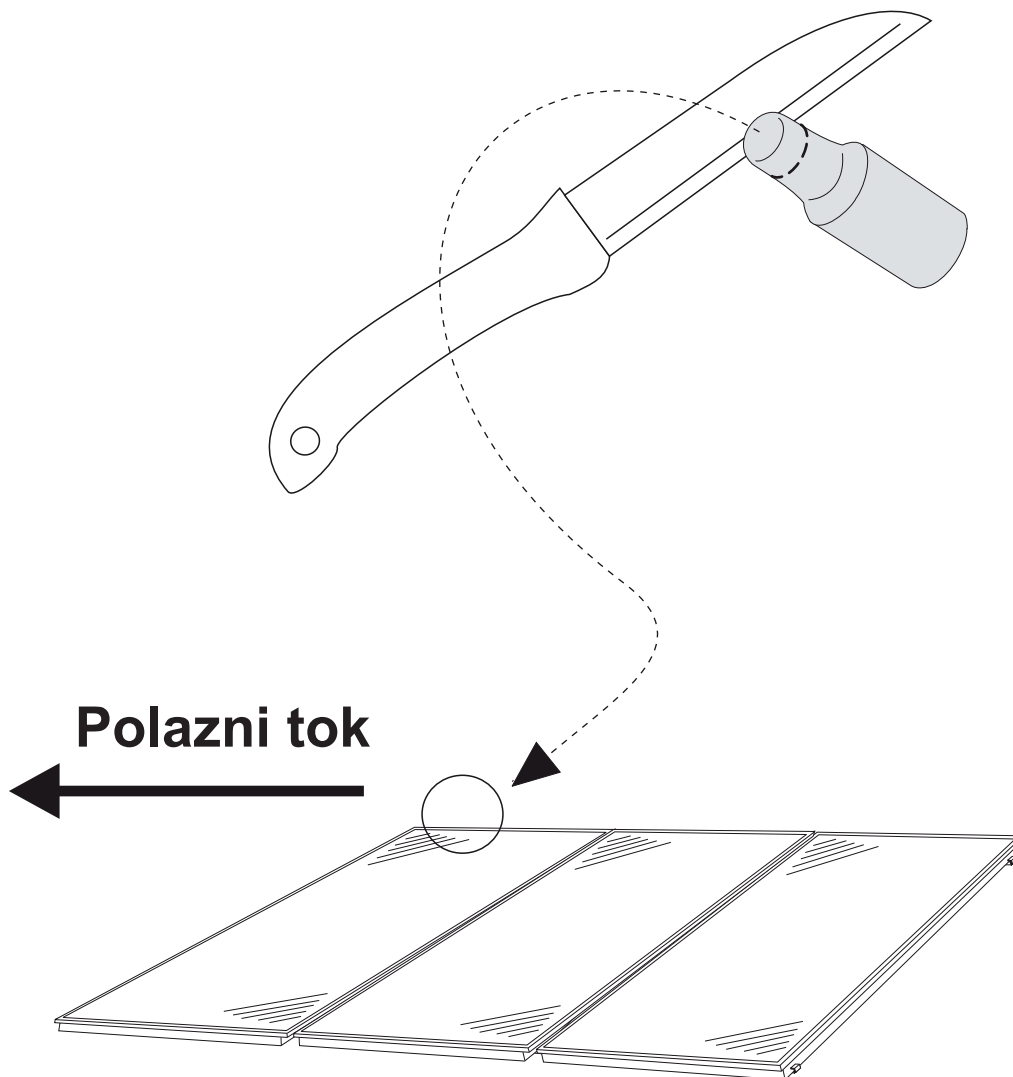
4.12 Pozicioniranje osjetnika kolektora

Napomena: Osjetnik kolektora se nalazi u opsegu isporuke za upravljanje uređajem (regulator).



Važno: Osjetnik montirati u najtopliji kolektor (polazni tok).

1. Izvući kapu osjetnika na cijevi za uranjanje osjetnika kolektora i odrezati je na najužem mjestu.
2. Kapu kolektora ponovo nataknuti na cijev za uranjanje osjetnika kolektora.
3. Osjetnik kolektora gurnuti u cijev za uranjanje osjetnika do graničnika.



5. Rad



Medijima za prijenos topline („solarnim tekućinama“) mora se rukovati u skladu s navodima proizvođača (list sigurnosnih podataka). Neuzimanje u obzir tih odredbi može dovesti do ozljeda osoba i do oštećenja stvari.

5.1 Puštanje u rad

Nakon priključka kolektora na sustav grijanja isti se mogu napuniti i pustiti u rad. Nakon punjenja postrojenja kontrolirajte nepropusnost svih vodnih vezova i priključaka.

5.2 Prekid rada

U slučaju prekida rada kolektori se moraju potpuno isprazniti.

5.3 Ponovno puštanje u rad

U slučaju ponovnog puštanja u rad postupite kao što je navedeno u poglavlju 5.1, „Puštanje u rad“.

6. Održavanje

6.1 Intervali održavanja

Postrojenje kolektora održava kao se što je niže navedeno:


Godišnje:

- Optička kontrola pregledom i ispitivanje svih dijelova jesu li oštećeni
- Kontrola staklene površine je li oštećena i zaprljana.
- Kontrola sredstva za zaštitu od zamrzavanja (- 27°C).
- Kontrola funkcije svih pumpi
- Kontrola tlaka 3,5 bara (pri +20 °C)

U slučaju potrebe:

- Ispustiti zrak iz postrojenja na posudi za ispuštanje zraka.

6.2 Traženje smetnji

Opis smetnji	Mogući uzroci, pomoć
Ne postiže se željena temperatura	<ul style="list-style-type: none"> • Gornja površina kolektora onečišćena, očistiti • Cirkulacijska pumpa / Sustav za upravljanje solarnim postrojenjem kontrolirati prema uputama proizvođača
 <p>Gubitak tlaka, tekućina se izljevava</p> <p>Pozor, izljevena solarna tekućina postupati u skladu s navodima proizvođača (list sa sigurnosnim podacima). Izbjegavati kontakt s kožom! U slučaju kontakta s očima dobro isprati velikom količinom vode i obratiti se liječniku.</p>	<ul style="list-style-type: none"> • Kontrola kolektora u vidu pregleda. U slučaju izljevanja tekućine postrojenje odmah zaustaviti, a kolektor zamijeniti. • Kontrolirati priključne vezove, ako je potrebno zategnuti iste.

7. Tehnički podaci

Bruto površina kolektora	2,08 m ²
Dimenzije kolektora DxŠxV	1985mm x 1045mm x 93mm
Absorberska ploha	1,91m ²
Površina otvora	1,89m ²
Vlastita težina	38 kg
Radni tlak	max. 10 bar
Količina punjenja	1,3 l
Priključak / Navoj	2 x konusni vijčani spoj, ¾ cola
Staklena ploča	Solarno staklo u obliku prizme 3,2mm
Polje korištenja kolektora (kut) 5 stupnjeva	10 - 55 stupnjeva
Nagib montažnog kuta za kolektor	20 - 45 stupnjeva

7.1 Medij prijenosa topline

Kolektori su koncipirani za uporabu pomoću sredstva Antifrogen SOL VP 1981. Ukoliko koristite druge „solarne tekućine“ pogledajte molimo poglavlje „Garancija i odgovornost za nedostatke“ na stranici 5.

7.2 Korišteni materijali

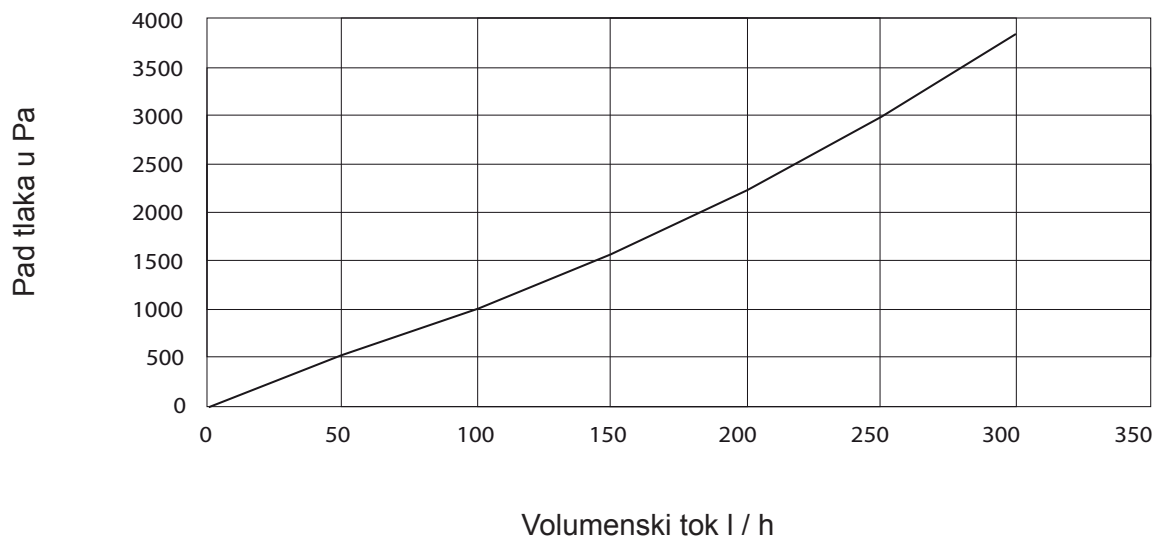
Kolektori	Materijal za montažu i pričvršćenje
Aluminij	Aluminij
Bakar	Nehrđajući čelik (V2A, V4A)
Mesing	Čelik, pocinčani
Staklo	EPDM
EPDM	Poliamid (matica krila)
Kamena vuna	

7.3 Hidraulične priključne vrijednosti

Radni tlak 3,5 bara (pri 20° C)
Predtlak u posudi za širenje 3 bara
Duljina cijevi 20-60 m

Broj kolektora	2	3	4	5	6	7	8	10
Volumenski tok / min	2,3	3,4	4,6	2,9	3,4	4,0	4,6	5,7
Posuda za širenje / litara	18	18	25	25	25	35	35	50
Promjer unutrašnjosti cijevi glavnog voda	16	16	16	16	16	16	20	20

7.4 Pad tlaka – gubitak tlaka kolektora



8. Komadna lista, legenda

Broj proizvoda	Opis	Pozicija
501050	Krovna kuka	A
501590	Torx-vijak za ploče od iverice 5 x 35	B
501591	Torx-vijak za ploče od iverice 5 x 70	C
501502	Cilindrični vijak M 8 x 25, A2, DIN 912	D
501565	U-ploča 8,4 x 24, A2, DIN 9021	F
501550	Matica M 8; A4 DIN 934	G
501520	Šesterostrani vijak M8 x 20, DIN 933 A2	K
501000	Perforirani profili za montažu 1060 mm	L
501001	Perforirani profili za montažu 2120 mm	
501030	Spojnicica za profile	M
501301	Priključna stezaljka	N
501300	Ovjesni profil za montažu	P
501559	Leptirasta matica	Q
501302	Niski držač	R
501555	Matica M8, samosigurnosna	S
111292	Kutnik za postavljanje na stalak	T
191015	Komplet priključka 18mm konično	V
191025	Komplet spojnicica 18mm konično	W
111396	Betonskog postolja	X



IS Consult d.o.o.

Aldo Negri 8/1
HR 52220 Labin

solar.hr@is-consult.at

+(385) 52 852 061 TEL | FAX

www.is-consult.at