

# Solarni RAZDJELNI SUSTAV



*Proizvedeno u Njemackoj*

## Šest dobrih razloga za razdjelni sustav:

- **Jednostavan**  
Kompletno montirana i izolirana jedinica
- **Malen**  
Po dimenzijama kompaktan tako da ne treba puno mjesta
- **Brz**  
Kratko vrijeme montaže
- **Visoko kvalitetan**  
Specijalne ploče iz plemenitog čelika kod izmjenjivača topline za solarni pogon
- **Pametn**  
Integrirana solarna stanica s mjerачem protoka 1-13 l/min
- **Varijabilan**  
Opcija za direktnu solarnu pripremu potrošne vode sa CS-kompletom za proširenje

Tip razdjelni sistem	10 - 20m <sup>2</sup>	20 - 40m <sup>2</sup>	40 - 60m <sup>2</sup>
Broj artikla	198215	198231	198233
Površina kolektora	10 - 20m <sup>2</sup>	20 - 40m <sup>2</sup>	40 - 60m <sup>2</sup>
Visina s izolacijom		ca. 860 mm	
Širina s izolacijom		ca. 560 mm	
Dubina s izolacijom		ca. 250 mm	
Oсни razmak	180mm (primar), 2 x 90 mm (sekundar)		
Cijevni priključci	3/4" IG		1" IG
Posebne veličine UN na upit			

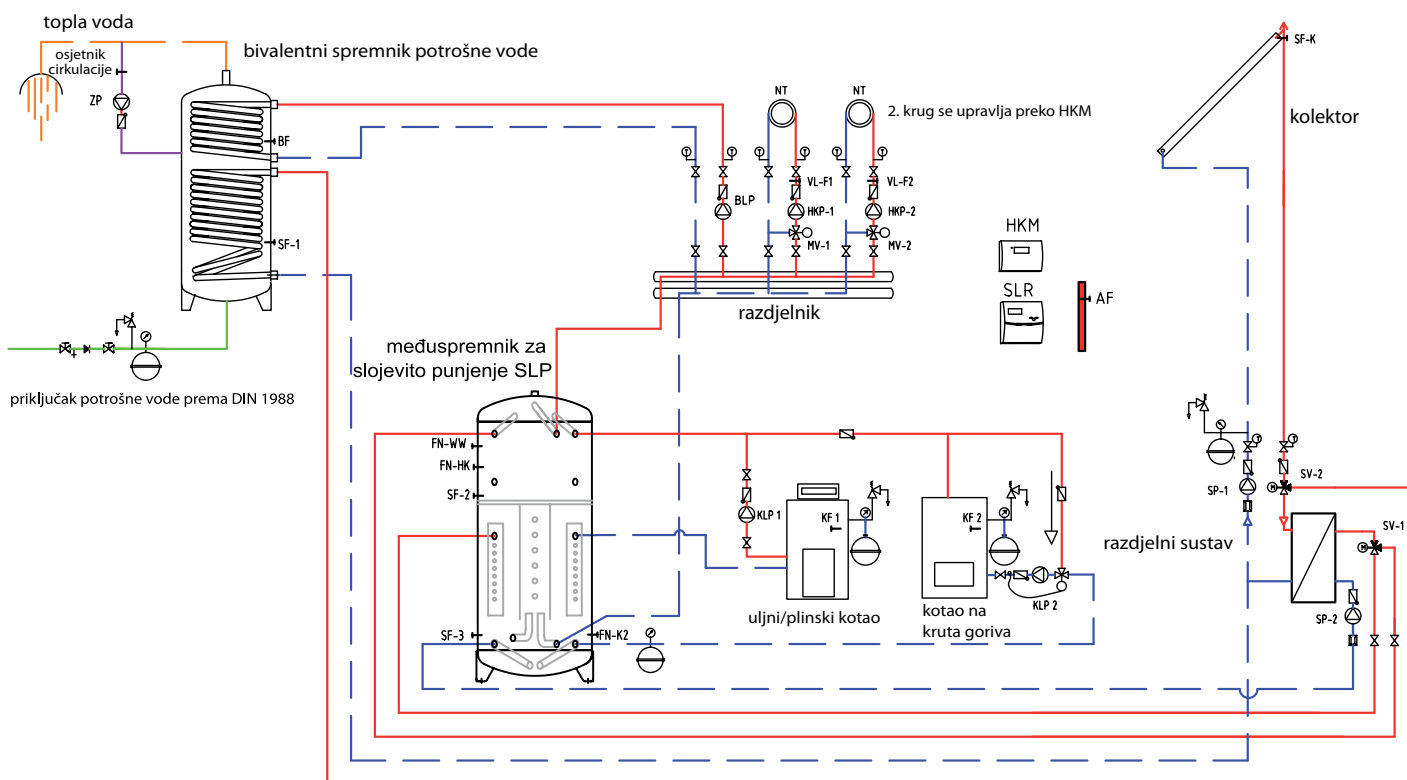
Citrus Solar

tuv  
CERT

DIN EN ISO 9001:2008  
Zertifikat: 01 106 01071

# Solarni razdjelni sustav

Solarni razdjelni sustav za vrlo brzu i kompaktnu montažu zahvaljujući unaprijed izrađenim ugradbenim elementima. Specijalne ploče od plemenitog čelika izmjenjivača topline za efikasno prenošenje solarne energije; integrirana solarna stanica s mjerачem protoka te zapornim kao i sigurnosnim elementima; visokokvalitetni izolacijski plašt; moguće je isporučiti velike sustave na upit!



**ZA DETALJNIJE INFORMACIJE  
OBRATITE SE NAMA ILI NEKOM OD NAŠIH  
UGOVORNIH PARTNERA!**



Pridržavam pravo tehničkih izmjena.  
Ne preuzimamo odgovornost za eventualne  
tiskarske greške.