

Solarni kombinirani spremnik toplinske pumpe **WP-SKS***



Citrin Solar

TÜV
CERT
DIN EN ISO 9001:2000
Zertifikat: 01 100 001011

5 godina garancije

Proizvedeno u Njemackoj

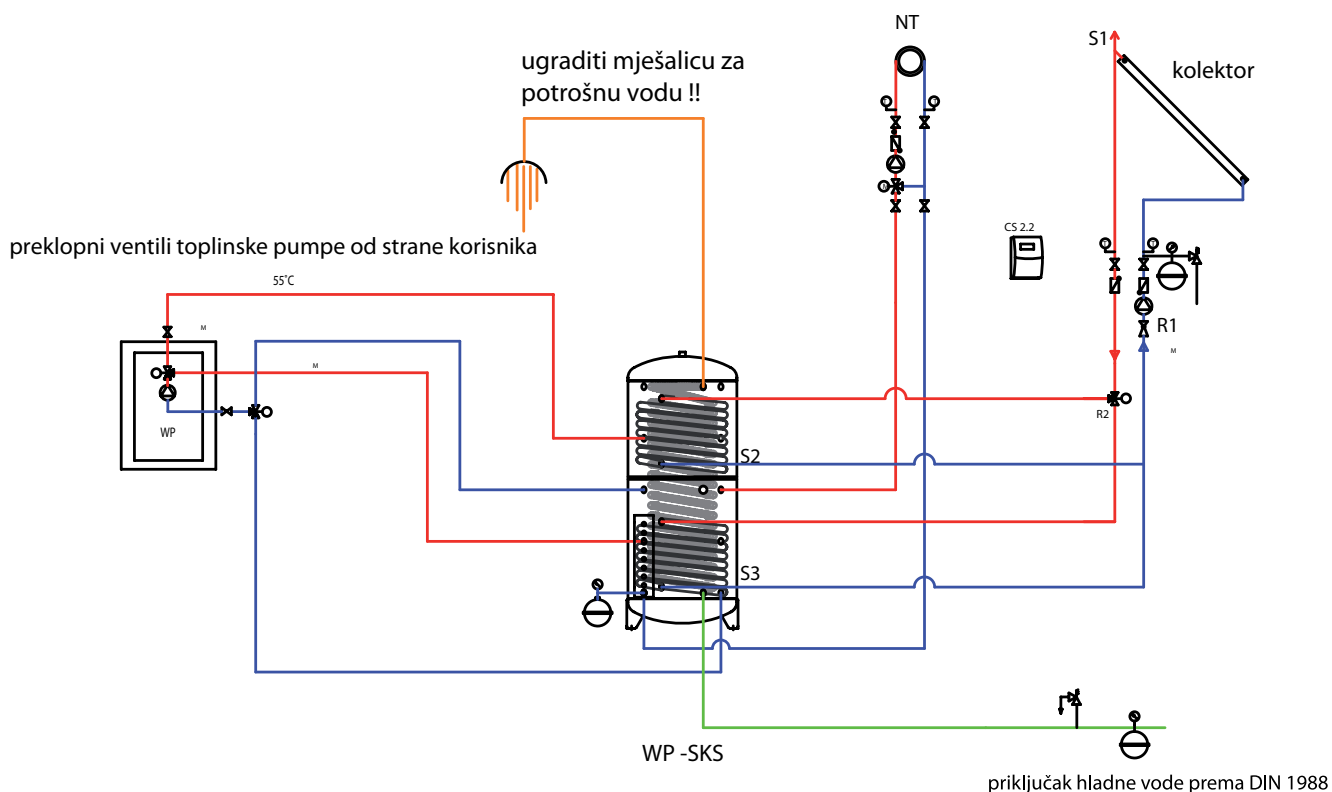
Tip WP-SKS		650	825	2-825	2-1000
Ø bez izolacije	mm	750	750	750	790
Ø s izolacijom	mm	950	950	950	990
Visina bez izolacije	mm	1655	1910	1910	2010
Visina s izolacijom	mm	1725	1980	1980	2080
Dijagonalna mjera bez izolacije	mm	1710	1950	1950	2055

Šest dobrih razloga za kombinirani spremnik:

- **Štiti od legionela**
Zagrijavanje potrošne vode u protočnom principu sigurno od legionela
 - **Plemeniti čelik**
Svi elementi koji su u dodiru s pitkom vodom su iz plemenitog čelika 1.4571 s DVGW dozvolom
 - **Fleksibilan**
Fleksibilna valovita cijev iz plemenitog čelika, opremljena s primarnom i sekundarnom tehnikom vrtloženja za maksimalnu zaštitu od kamenca
 - **Djelotvoran**
Low-Flow sustav punjenja za vrlo visoku solarnu učinkovitost
 - **High Energy**
Temperature rada moguće do 95° – veće spremanje energije
 - **Bez FCKW**
100 mm izolacije iz PU-mekane spužve bez FCKW-a
- * Izvedba sa slojevitom pločom

Inteligentno spremanje topline i higijenska priprema pitke vode

Solarni samostojeći spremnik iz čelika RST 37-2 za inteligentno spremanje topline i higijensku pripremu potrošne vode, višestruka primjena i mogućnosti instaliranja, s jednim ili dva izmjenjivača topline iz glatkih cijevi velike površine za solarno (zonsko) punjenje, radni tlak 3 bara, max. temperatura 95°C, podignuto podnožje, uklj. visoko kvalitetna izolacija.
Opcionalno: revizijski otvor – mogućnost posebnih izvedbi u svakom trenutku.



**ZA DETALJNIJE INFORMACIJE
OBRATITE SE NAMA ILI NEKOM OD NAŠIH
UGOVORNIH PARTNERA:**



Pridržavam pravo tehničkih izmjena.
Ne preuzimamo odgovornost za eventualne
tiskarske greške.