

Modul za potrošnu vodu **BWM**



Šest dobrih razloga za modul potrošne vode:

- Izmjenjivač topline iz ploča od plemenitog čelika
- Praktično
Kompletno montirano s izolacijom i zvučno izoliranom zidnom pločom
- Komforno
4 zaporna ventila, 4 KFE-slavine, 3-putni preklopni ventil s termostatskom glavom hvatač nečistoća
- Regulira temperaturu i volumenski protok
- Konstantne temperature istjecanja kod promjene opterećenja
- Visoki stupanj efikasnosti
Vrlo hladan povratni tok, tj. optimalni stupanj djelovanja solarne energije

Tip		BWM 25	BWM 38
Broj artikla		390227	390237
Volumen istjecanja	l/min	25	36
Visina	mm	660	660
Širina	mm	550	550
Dubina	mm	350	350
Snaga	KW	70	100
Volumen istjecanja kod 10°C-50°C	L/min	25	35
Volumen istjecanja kod 10°C-38°C	L/min	35	50

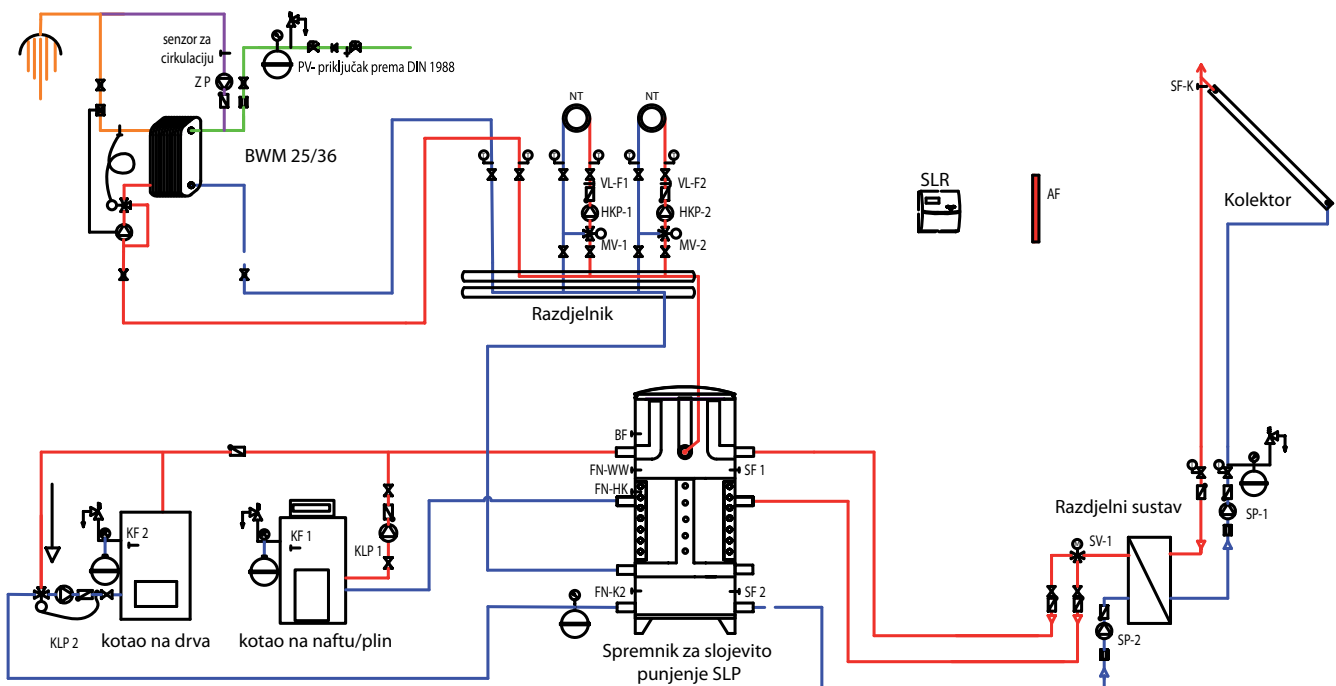
Citrin Solar[®]

TÜV GERT

DIN EN ISO 9001:2000
Zertifikat: 01 100 061971

Modul za potrošnu vodu | BWM

Modul potrošne vode dobiva energiju preko međuspremnika ili spremnika za slojevito punjenje SLP. Radi se o najhigijenskiem obliku pripreme potrošne vode, a do stvaranja kamenaca gotovo da i ne dolazi. Veoma mali gubitci kod pripravnosti. Osim toga postoji mogućnost priključenja na cirkulaciju.



**ZA DETALJNIJE INFORMACIJE
OBRATITE SE NAMA ILI NEKOM OD NAŠIH
UGOVORNIH PARTNERA:**



Pridržavam pravo tehničkih izmjena.
Ne preuzimamo odgovornost za eventualne
tiskarske greške.